

**第26回会長杯 兼
第22回福島民報・福島テレビ杯全会津ミニバスケットボール新人大会 兼
第21回福島県ミニバスケットボール新人大会会津地区予選会 結果**

男 子

A リ ー グ	No.	チーム名	一箕松長	会津美里	鶴城東山	勝	負	引	順位
	1	一箕松長	○	○	○	2	0	0	1
	2	会津美里	×	○	○	1	1	0	2
	3	鶴城東山	×	×	○	0	2	0	3

D リ ー グ	No.	チーム名	磐梯	日新	川南	勝	負	引	順位
	10	磐梯	×	×	○	1	1	0	2
	11	日新	○	○	△	1	0	1	1
	12	川南	×	△	○	0	1	1	3

B リ ー グ	No.	チーム名	坂下	門田	喜多方第二	勝	負	引	順位
	4	坂下	○	○	○	2	0	0	1
	5	門田	×	○	○	1	1	0	2
	6	喜多方第二	×	×	○	0	2	0	3

E リ ー グ	No.	チーム名	塩川	河東	喜多方SUNS	勝	負	引	順位
	13	塩川	○	○	○	2	0	0	1
	14	河東	×	×	×	0	2	0	3
	15	喜多方SUNS	×	○	○	1	1	0	2

C リ ー グ	No.	チーム名	謹教	松山	喜多方第一	勝	負	引	順位
	7	謹教	○	○	○	2	0	0	1
	8	松山	×	○	○	1	1	0	2
	9	喜多方第一	×	×	○	0	2	0	3

F リ ー グ	No.	チーム名	城西・小金井	城北行仁	あらたて	勝	負	引	順位
	16	城西・小金井	○	○	×	1	1	0	2
	17	城北行仁	×	○	×	0	2	0	3
	18	あらたて	○	○	○	2	0	0	1

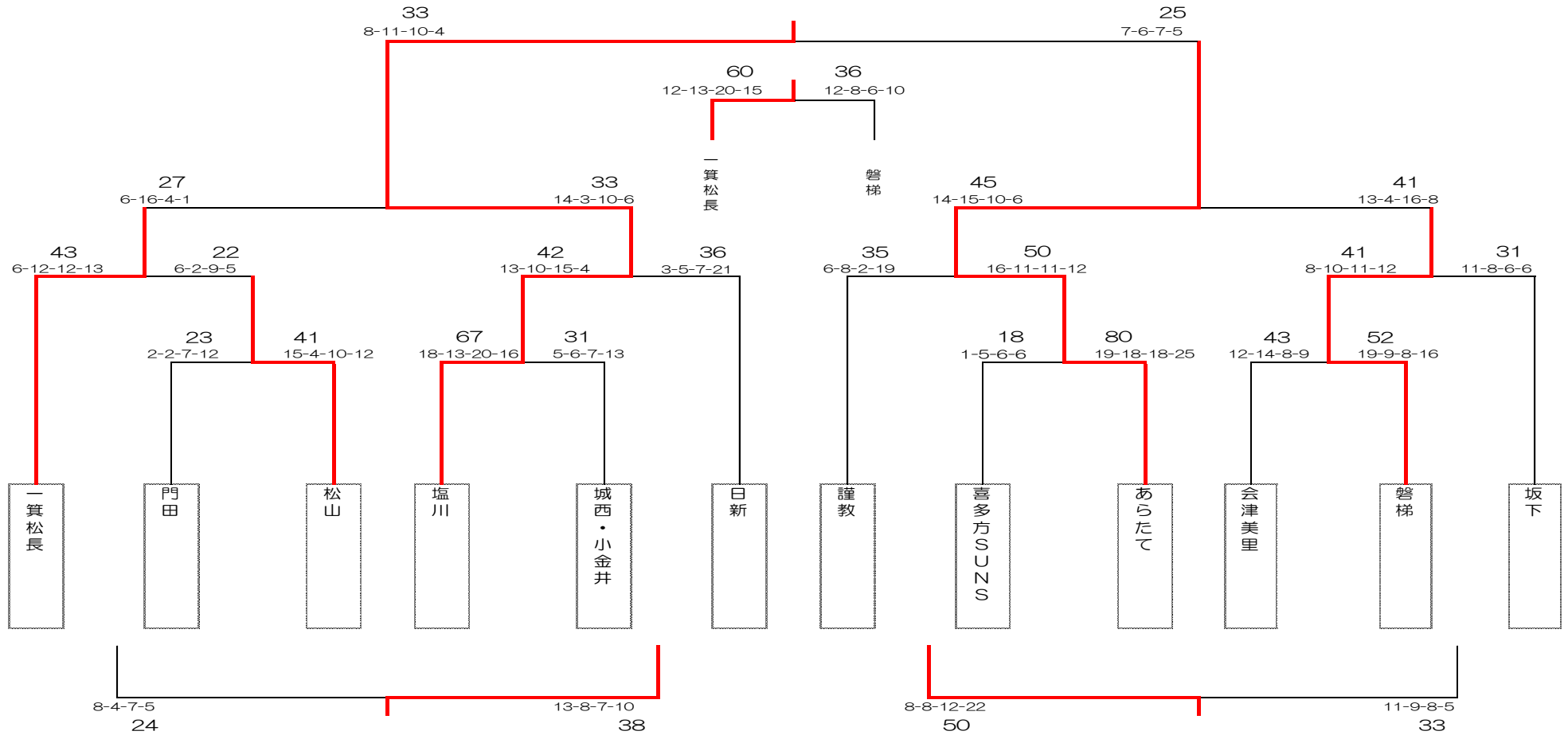
期 間	平成31年2月9日(土) 10日(日) 16日(土) 17日(日)
1日目	午前 7:30 開場(あいづ総合体育館) 午前 7:45 受付(あいづ総合体育館) 午前 8:15 開会式及び年間ベストファイブ表彰式(あいづ総合体育館)
2日目	午前 9:00 競技開始(あいづ総合体育館A、B、C、D) 午前 7:30 開場(あいづ総合体育館) 午前 9:00 競技開始(あいづ総合体育館a、b、c、d)
3日目	午前 7:30 開場(あいづ体育館) 午前 9:00 競技開始(あいづ総合体育館E、F、G)
4日目	午前 7:30 開場(あいづ総合体育館) 午前 9:00 競技開始(あいづ総合体育館e、g) 全試合終了後 閉会式

男子トーナメント

優勝 塩川 第二位 あらたて (県大会出場)

第三位 一箕松長 第四位 磐梯 第五位 日新 第六位 謹教 第七位 松山 第八位 坂下

ベストファイブ 石井大翔 (塩川) 荻野慶貴 (塩川) 新田幸続 (あらたて) 池田晃浩 (一箕松長) 関本凌久 (磐梯)



**第26回会長杯 兼
第22回福島民報・福島テレビ杯全会津ミニバスケットボール新人大会 兼
第21回福島県ミニバスケットボール新人大会会津地区予選会 結果**

女 子

A リーグ	No.	チーム名	会津美里	磐梯	みなと	勝	負	引	順位
	1	会津美里	○	○	○	2	0	0	1
	2	磐梯	×	○	5	0	1	0	3
	3	みなと	×	△	○	0	1	1	2

D リーグ	No.	チーム名	あらたて	KMBC	城北行仁	勝	負	引	順位
	10	あらたて	○	○	○	2	0	0	1
	11	K M B C	×	○	○	1	1	0	2
	12	城北行仁	×	×	○	0	2	0	3

B リーグ	No.	チーム名	JK-UNION	猪苗代MBF	門田	勝	負	引	順位
	4	JK-UNION	○	○	○	2	0	0	1
	5	猪苗代MBF	×	○	○	1	1	0	2
	6	門田	×	×	○	0	2	0	3

E リーグ	No.	チーム名	喜多方第二	河東	松山	川南	勝	負	引	順位
	13	喜多方第二	○	○	○	○	3	0	0	1
	14	河東	×	○	×	×	0	3	0	4
	15	松山	×	○	○	○	2	1	0	2
16	川南	×	○	×	○	1	2	0	3	

C リーグ	No.	チーム名	塩川	日新	謹教	勝	負	引	順位
	7	塩川	○	○	○	2	0	0	1
	8	日新	×	×	×	0	2	0	3
	9	謹教	×	○	○	1	1	0	2

F リーグ	No.	チーム名	一箕松長	喜多方第一	喜多方SUNS	城西・小金井	勝	負	引	順位
	17	一箕松長	○	○	○	○	3	0	0	1
	18	喜多方第一	×	○	○	○	2	1	0	2
	19	喜多方SUNS	×	×	○	×	0	3	0	4
20	城西・小金井	×	×	○	○	1	2	0	3	

期 間 平成31年2月9日(土) 10日(日) 16日(土) 17日(日)

1日目 午前 7:30 開場(あいづ総合体育館)
午前 7:45 受付(あいづ総合体育館)
午前 8:15 開会式及び年間ベストファイブ表彰式(あいづ総合体育館)
午前 9:00 競技開始(あいづ総合体育館A、B、C、D)

2日目 午前 7:30 開場(あいづ総合体育館)
午前 9:00 競技開始(あいづ総合体育館a、b、c、d)

3日目 午前 7:30 開場(あいづ総合体育館)
午前 9:00 競技開始(あいづ総合体育館E、F、G)

4日目 午前 7:30 開場(あいづ総合体育館)
午前 9:00 競技開始(あいづ総合体育館e、g)
全試合終了後 閉会式

女子トーナメント

優勝 会津美里 第二位 一箕松長 第三位 JK-UNION (県大会出場)

第四位 あらたて 第五位 喜多方第二 第六位 塩川 第七位 猪苗代MBF 第八位 KMBC

ベストファイブ 田村莉亜(会津美里) 鈴木真愛(会津美里) 佐藤柚希(一箕松長) 栗城桜花(JK-UNION) 二瓶ひなた(あらたて)

