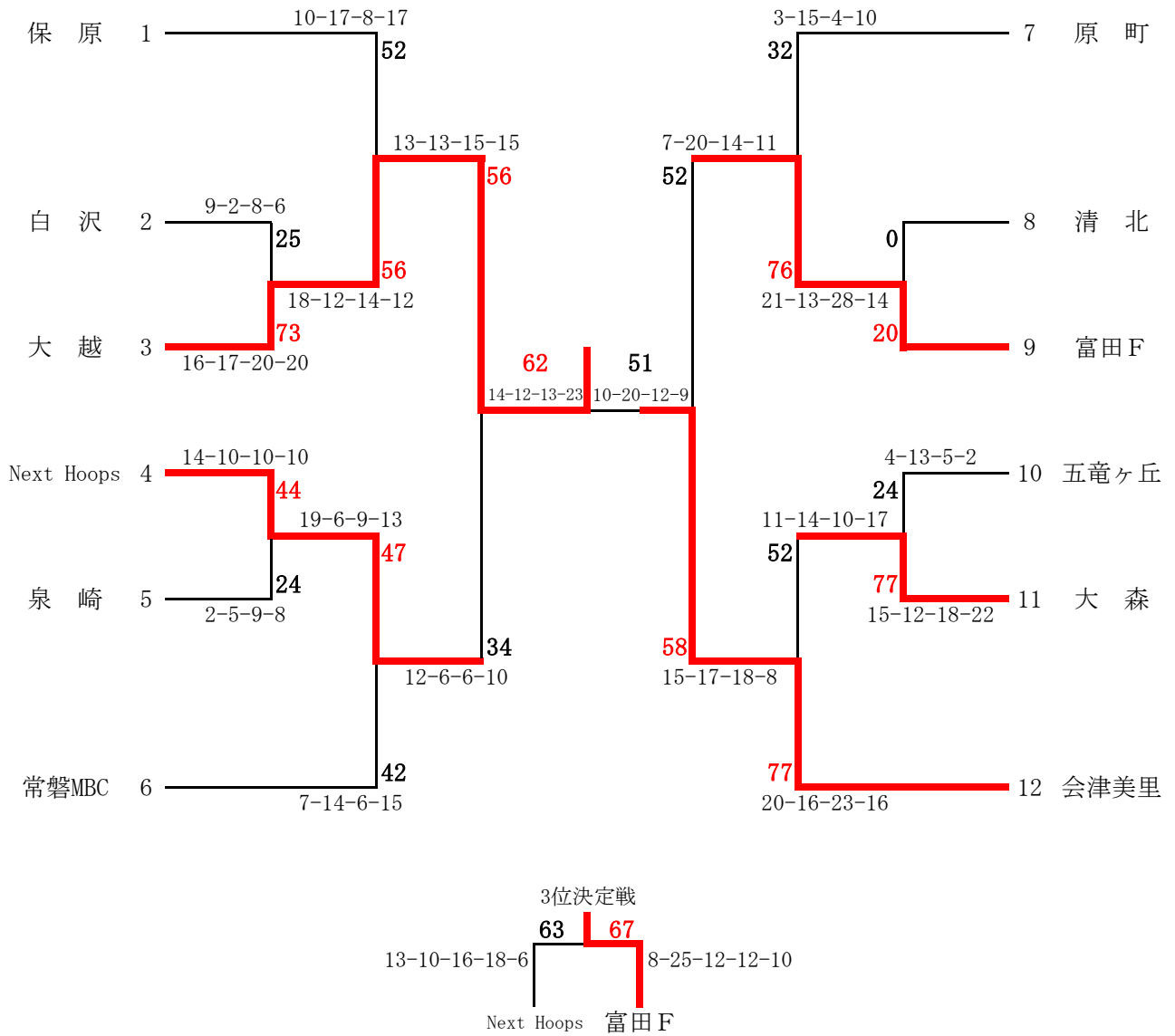


第75回福島県総合体育大会バスケットボール競技 スポーツ少年団体育大会（小学生の部） 福島県予選会 最終結果（男子）

期 日：令和 4年 7月30日（土）～31日（日）
 会 場：県営あづま総合体育館：A・B・C・Dコート、a・cコート
 〒960-2158 福島県福島市佐原字神事場1番地
 開 会 式：開催しない 閉会式：31日（日）14時30分～
 試合開始：30日（土） 10時00分～、 31日（日） 9時00分～

第1位：大 越 第2位：会津美里 第3位：富田F 第4位：Next Hoops



7月30日（土） 試合時間
 第1試合 10:00～
 第2試合 11:30～
 第3試合 13:00～
 第4試合 14:30～

7月31日（日） 試合時間
 第1試合 9:00～
 第2試合 10:30～
 第3試合 12:00～
 第4試合 13:30～