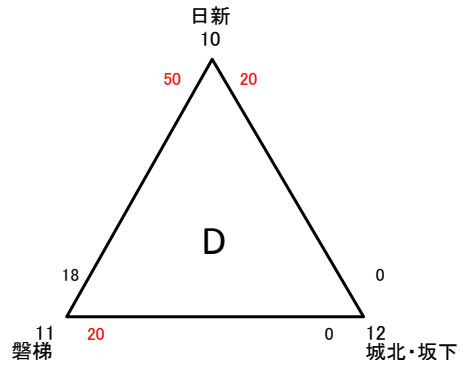
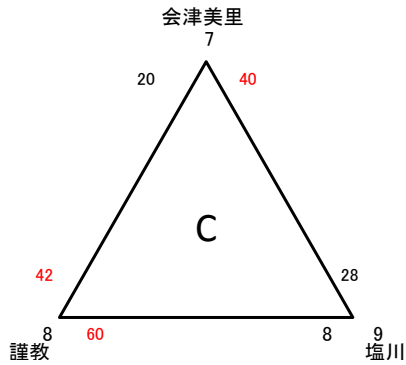
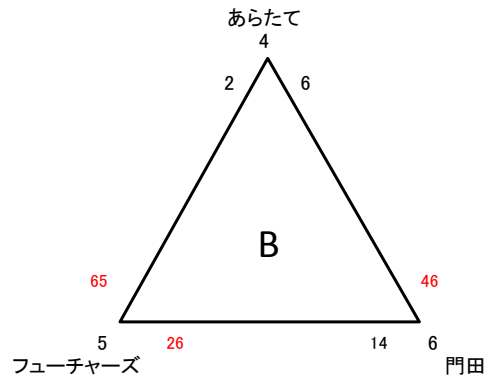
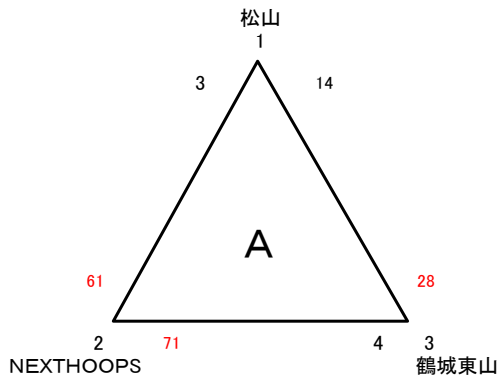


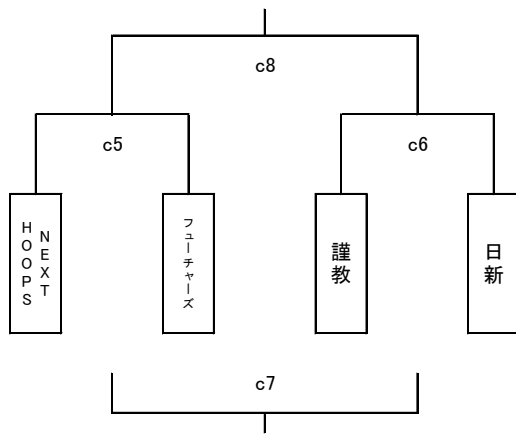
# 第19回ミニバスケットボールちびっ子大会 フレッシュミニ（4年生以下の部）男子組合せ

[1日目]

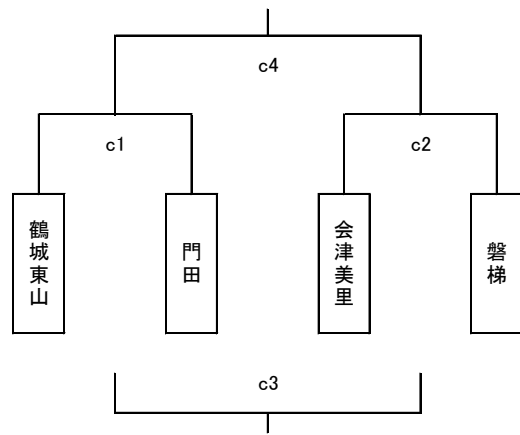


[2日目]

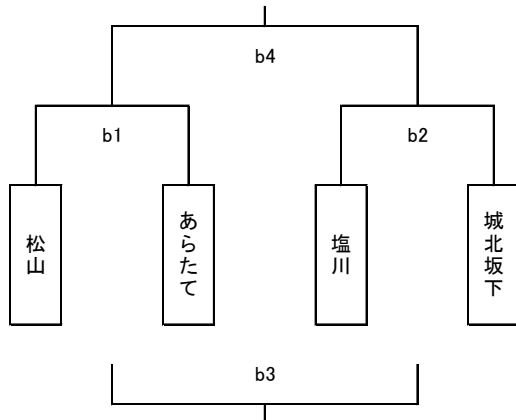
1位トーナメント



2位トーナメント

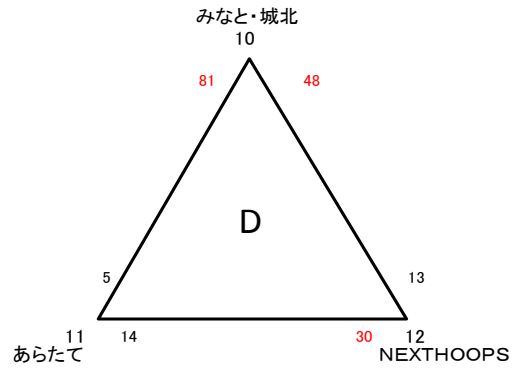
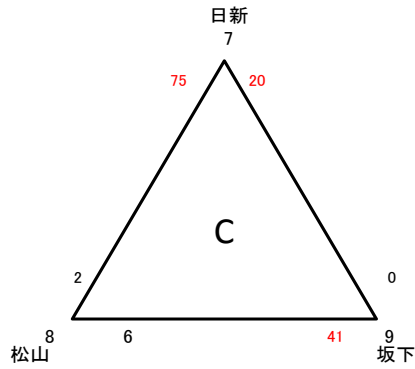
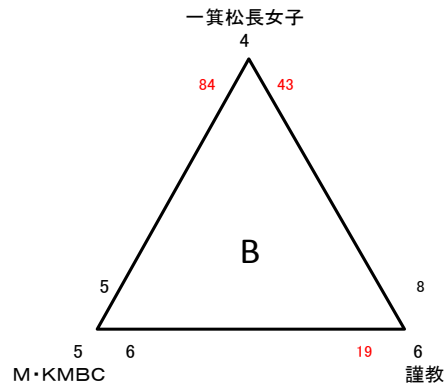
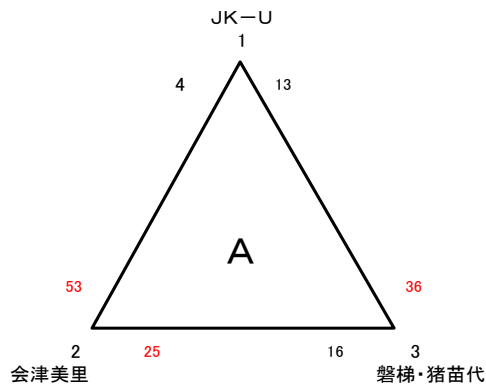


3位トーナメント



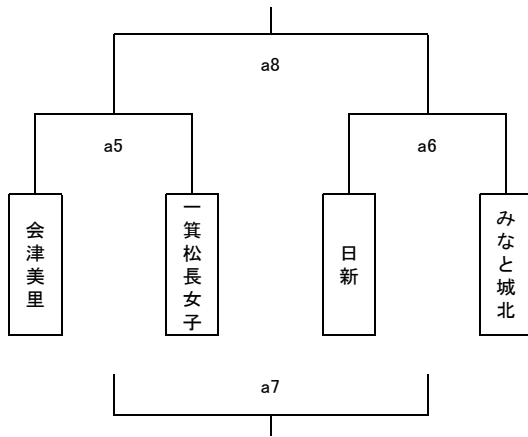
# 第19回ミニバスケットボールちびっ子大会 フレッシュミニ（4年生以下の部）女子組合せ

[1日目]

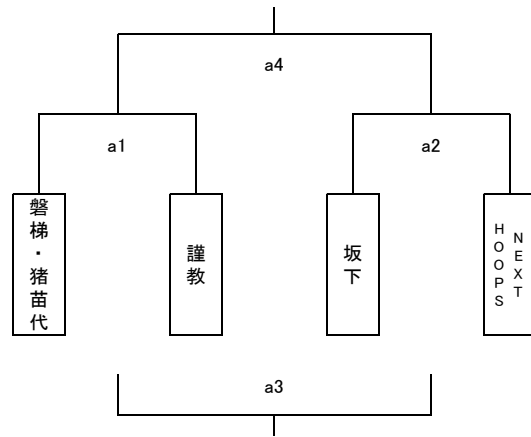


[2日目]

1位トーナメント



2位トーナメント



3位トーナメント

