

第27回福島民報・福島テレビ杯会津ミニバスケットボールフェスティバル兼
第72回福島県総合体育大会バスケットボール競技スポーツ少年団の部兼
第69回全会津総合体育大会兼
東北電力旗第32回東北ミニバスケットボール大会 会津地区予選会 途中経過

男 子

A リ ー グ	No.	チーム名	塩川	川南	猪苗代	勝	負	引	順位
	1	塩川		○ 52 - 22	○ 85 - 12	2	0	0	1
	2	川南	× 22 - 52		○ 48 - 28	1	1	0	2
	3	猪苗代	× 12 - 85	× 28 - 48		0	2	0	3

D リ ー グ	No.	チーム名	磐梯	喜多方第一	門田	勝	負	引	順位
	10	磐梯		○ 86 - 22	○ 57 - 49	2	0	0	1
	11	喜多方第一	× 22 - 86		× 38 - 65	0	2	0	3
	12	門田	× 49 - 57	○ 65 - 38		1	1	0	2

B リ ー グ	No.	チーム名	あらたて	会津美里	喜多方SUNS	勝	負	引	順位
	4	あらたて		× 32 - 33	○ 46 - 17	1	1	0	2
	5	会津美里	○ 33 - 32		○ 51 - 17	2	0	0	1
	6	喜多方SUNS	× 17 - 46	× 17 - 51		0	2	0	3

E リ ー グ	No.	チーム名	日新	喜多方第二	河東	松山	勝	負	引	順位
	13	日新		○ 58 - 23	○ 126 - 3	○ 51 - 26	3	0	0	1
	14	喜多方第二	× 23 - 58		○ 71 - 9	× 14 - 50	1	2	0	3
	15	河東	× 3 - 126	× 9 - 71		× 0 - 112	0	3	0	4
	16	松山	× 26 - 51	○ 50 - 14	○ 112 - 0		2	1	0	2

C リ ー グ	No.	チーム名	一箕松長	南会津	城西小金井	勝	負	引	順位
	7	一箕松長		○ 123 - 9	○ 95 - 17	2	0	0	1
	8	南会津	× 9 - 123		× 33 - 87	0	2	0	3

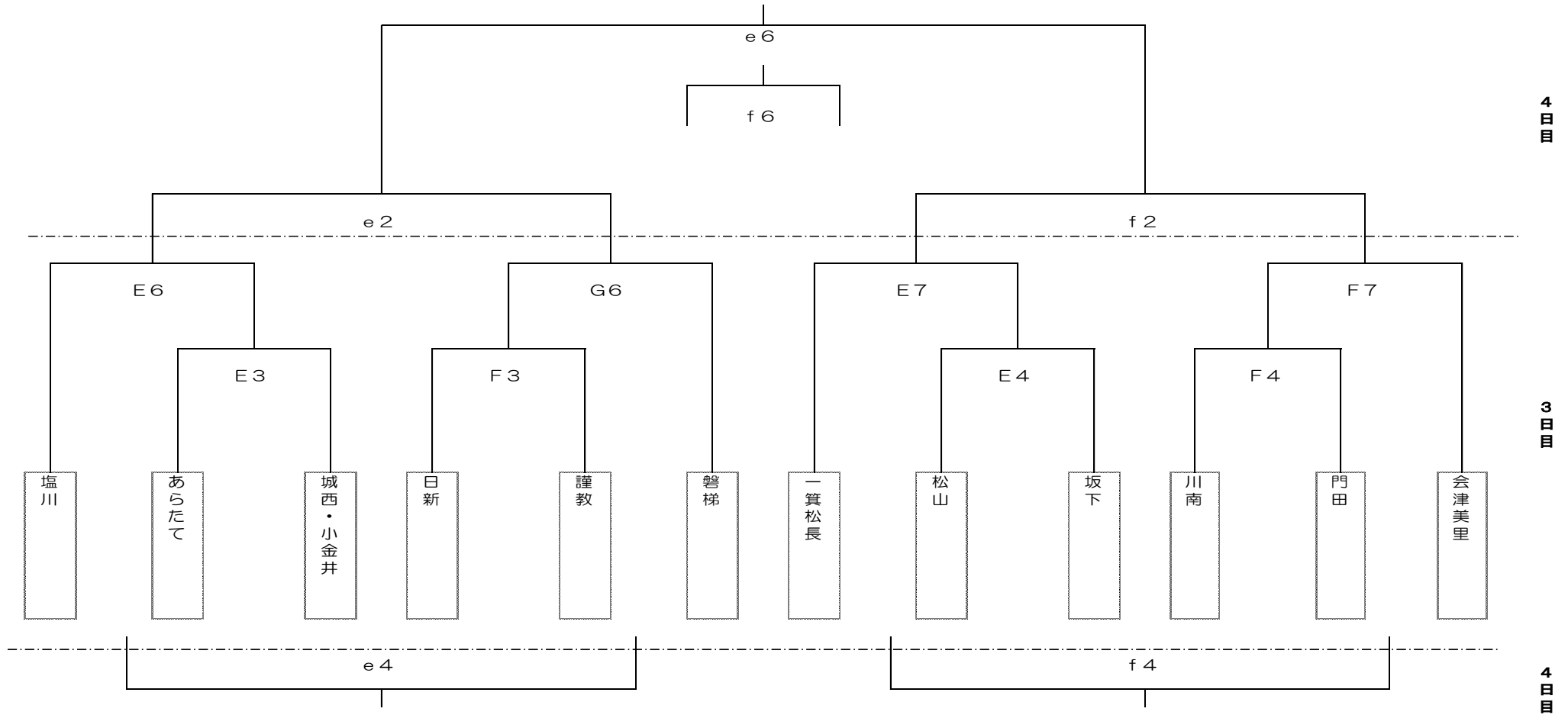
9	城西小金井	× 17 - 95	○ 87 - 33		1	1	0	2
---	-------	--------------	--------------	--	---	---	---	---

F リ ー グ	No.	チーム名	謹教	鶴城東山	城北行仁	坂下	勝	負	引	順位
	17	謹教		○ 75 - 28	○ 54 - 12	× 25 - 46	2	1	0	2
	18	鶴城東山	× 28 - 75		× 36 - 51	× 26 - 61	0	3	0	4
	19	城北行仁	× 12 - 54	○ 51 - 36		× 33 - 49	1	2	0	3

20	坂下	○ 46 - 25	○ 61 - 26	○ 49 - 33 <th></th> <th>3</th> <th>0</th> <th>0</th> <th>1</th>		3	0	0	1
----	----	--------------	--------------	--	--	---	---	---	---

期 間	令和元年6月8日(土)9日(日)22日(土)23日(日)
1日目	午前 7:30 開場(あいづ総合体育館) 午前 7:45 受付(あいづ総合体育館) 午前 8:15 開会式(あいづ総合体育館) 午前 9:00 競技開始(あいづ総合体育館A、B、C、D)
2日目	午前 7:30 開場 午前 9:00 競技開始(あいづ総合体育館a、b、c、d)
3日目	午前 7:30 開場 午前 9:00 競技開始(押切川体育館E、F、G)
4日目	午前 7:30 開場 午前 9:00 競技開始(押切川体育館e、f) 全試合終了後 閉会式

男子トーナメント



第27回福島民報・福島テレビ杯会津ミニバスケットボールフェスティバル兼
 第72回福島県総合体育大会バスケットボール競技スポーツ少年団の部兼
 第69回全会津総合体育大会兼
 東北電力旗第32回東北ミニバスケットボール大会 会津地区予選会 途中経過

女 子

A リ ー グ	No.	チーム名	会津美里	城西小金井	門田	日新	勝	負	引	順位
	1	会津美里		○	○	○	3	0	0	1
	2	城西小金井	×		×	○	1	2	0	3
	3	門田	×	○		○	2	1	0	2
	4	日新	×	×	×		0	3	0	4

D リ ー グ	No.	チーム名	あらたて	喜多方第一	川南	勝	負	引	順位
	11	あらたて		○	○	2	0	0	1
	12	喜多方第一	×		○	1	1	0	2
	13	川南	×	×		0	2	0	3

B リ ー グ	No.	チーム名	一箕松長	磐梯	松山	勝	負	引	順位
	5	一箕松長		○	△	1	0	1	1
	6	磐梯	×		×	0	2	0	3
	7	松山	△	○		1	0	1	2

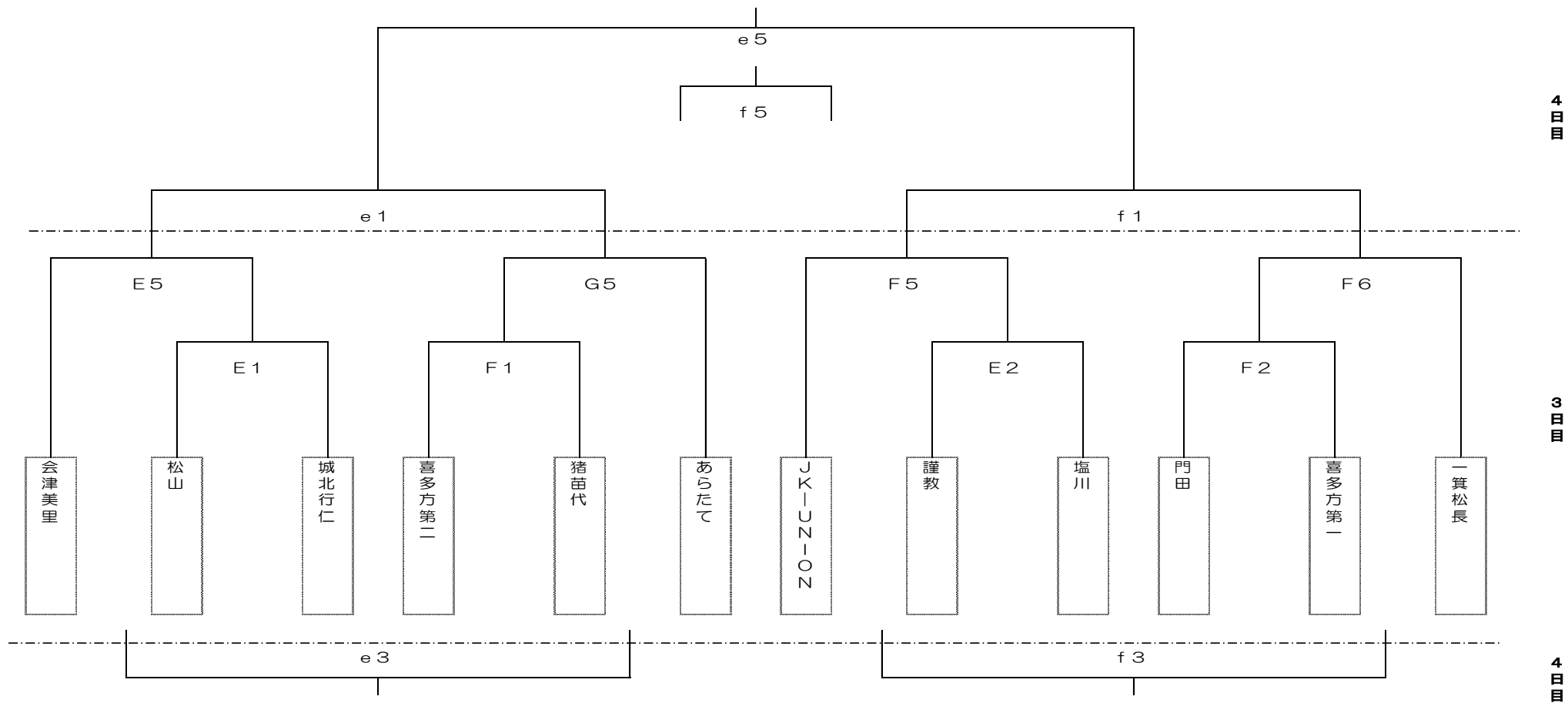
E リ ー グ	No.	チーム名	喜多方第二	謹教	みなと	KMBC	勝	負	引	順位
	14	喜多方第二		○	○	○	3	0	0	1
	15	謹教	×		○	○	2	1	0	2
	16	みなと	×	×		×	0	3	0	4
17	K M B C	×	×	○		1	2	0	3	

C リ ー グ	No.	チーム名	JK-UNION	城北行仁	河東	勝	負	引	順位
	8	JK-UNION		○	○	2	0	0	1
	9	城北行仁	×		○	1	1	0	2
	10	河東	×	×		0	2	0	3

F リ ー グ	No.	チーム名	塩川	喜多方SUNS	猪苗代	勝	負	引	順位
	18	塩川		○	○	2	0	0	1
	19	喜多方SUNS	×		×	0	2	0	3
20	猪苗代	×	○		1	1	0	2	

期 間	令和元年6月8日(土)9日(日)22日(土)23日(日)
1日目	午前 7:30 開場(あいづ総合体育館)
	午前 7:45 受付(あいづ総合体育館)
	午前 8:15 開会式(あいづ総合体育館)
2日目	午前 9:00 競技開始(あいづ総合体育館A、B、C、D)
	午前 7:30 開場
3日目	午前 9:00 競技開始(あいづ総合体育館a、b、c、d)
	午前 7:30 開場
4日目	午前 9:00 競技開始(押切川体育館E、F、G)
	午前 7:30 開場
	午前 9:00 競技開始(押切川体育館e、f)
	全試合終了後 閉会式

女子トーナメント



4
目

3
目

4
目

6月22日(土) 押切川体育館【3日目】

※ユニホームの色は、上段のチームが薄いユニホームで、下段のチームが濃いユニホームです。

		第1試合 9:00~	第2試合 10:05~	第3試合 11:10~	第4試合 12:15~	第5試合 13:20~	第6試合 14:25~	第7試合 15:30~	
E コ ー ト	G A M E	女子 松山 対 城北行仁	女子 謹教 対 塩川	男子 あらたて 対 城西・小金井	男子 松山 対 坂下	女子 会津美里 対 E1勝者	男子 塩川 対 E3勝者	男子 一箕松長 対 E4勝者	
	審判	主審 副審	主審 副審	主審 副審	主審 副審	主審 副審	主審 副審	主審 副審	
	MC	技術委員 会津美里女子	技術委員 JK-UNION	技術委員 塩川男子	技術委員 一箕松長男子	技術委員 E1敗者	技術委員 E3敗者	技術委員 E4敗者	
	T O	会津美里女子	JK-UNION女子	塩川男子	一箕松長男子	E1敗者	E3敗者	E4敗者	
F コ ー ト	G A M E	女子 喜多方第二 対 猪苗代	女子 門田 対 喜多方第一	男子 日新 対 謹教	男子 川南 対 門田	女子 JK-UNION 対 E2勝者	女子 F2勝者 対 一箕松長	男子 F4勝者 対 会津美里	
	審判	主審 副審	主審 副審	主審 副審	主審 副審	主審 副審	主審 副審	主審 副審	
	MC	技術委員 あらたて女子	技術委員 一箕松長女子	技術委員 磐梯男子	技術委員 会津美里男子	技術委員 E2敗者	技術委員 F2敗者	技術委員 F4敗者	
	T O	あらたて女子	一箕松長女子	磐梯男子	会津美里男子	E2敗者	F2敗者	F4敗者	
G コ ー ト	G A M E					女子 F1勝者 対 あらたて	男子 F3勝者 対 磐梯		
	審判					主審 副審	主審 副審		
	MC					技術委員 F1敗者	技術委員 F3敗者		
	T O					F1敗者	F3敗者		

6月23日(日) 押切川体育館【4日目】

※ユニホームの色は、上段のチームが薄いユニホームで、下段のチームが濃いユニホームです。

		第1試合 9:00~	第2試合 10:05~	第3試合 11:10~	第4試合 12:15~	第5試合 13:20~	第6試合 14:25~
e U T	G A M E	女子 準決勝 三日目E5勝者 対 三日目G5勝者	男子 準決勝 三日目E6勝者 対 三日目G6勝者	女子 順位決定戦 三日目E5敗者 対 三日目G5敗者	男子 順位決定戦 三日目E6敗者 対 三日目G6敗者	女子 決勝 e1勝者 対 f1勝者	男子 決勝 e2勝者 対 f2勝者
	審判	主審 副審	主審 副審	主審 副審	主審 副審	主審 副審	主審 副審
	MC						
	T O	三日目E5敗者	三日目E6敗者	e1敗者	e2敗者	三日目G5敗者	三日目G6敗者
f U T	G A M E	女子 準決勝 三日目F5勝者 対 三日目F6勝者	男子 準決勝 三日目E7勝者 対 三日目F7勝者	女子 順位決定戦 三日目F5敗者 対 三日目F6敗者	男子 順位決定戦 三日目E7敗者 対 三日目F7敗者	女子 三位決定戦 e1敗者 対 f1敗者	男子 三位決定戦 e2敗者 対 f2敗者
	審判	主審 副審	主審 副審	主審 副審	主審 副審	主審 副審	主審 副審
	MC						
	T O	三日目F5敗者	三日目E7敗者	f1敗者	f2敗者	三日目F6敗者	三日目F7敗者