

第27回会長杯 兼
 第22回福島民報・福島テレビ杯全会津ミニバスケットボール新人大会 兼
 第22回福島県ミニバスケットボール新人大会会津地区予選会 途中経過

男 子

A リ ー グ	No.	チーム名	塩川	磐梯	鶴城東山	勝	負	引	順位
	1	塩川	○	○	○	2	0	0	1
	2	磐梯	×	○	×	0	2	0	3
	3	鶴城東山	×	○	○	1	1	0	2

D リ ー グ	No.	チーム名	日新	あらたて	河東	勝	負	引	順位
	10	日新	○	○	○	2	0	0	1
	11	あらたて	×	○	○	1	1	0	2
	12	河東	×	×	○	0	2	0	3

B リ ー グ	No.	チーム名	松山	謹教	喜多方SUNS	勝	負	引	順位
	4	松山	○	○	○	2	0	0	1
	5	謹教	×	○	×	0	2	0	3
	6	喜多方SUNS	×	○	○	1	1	0	2

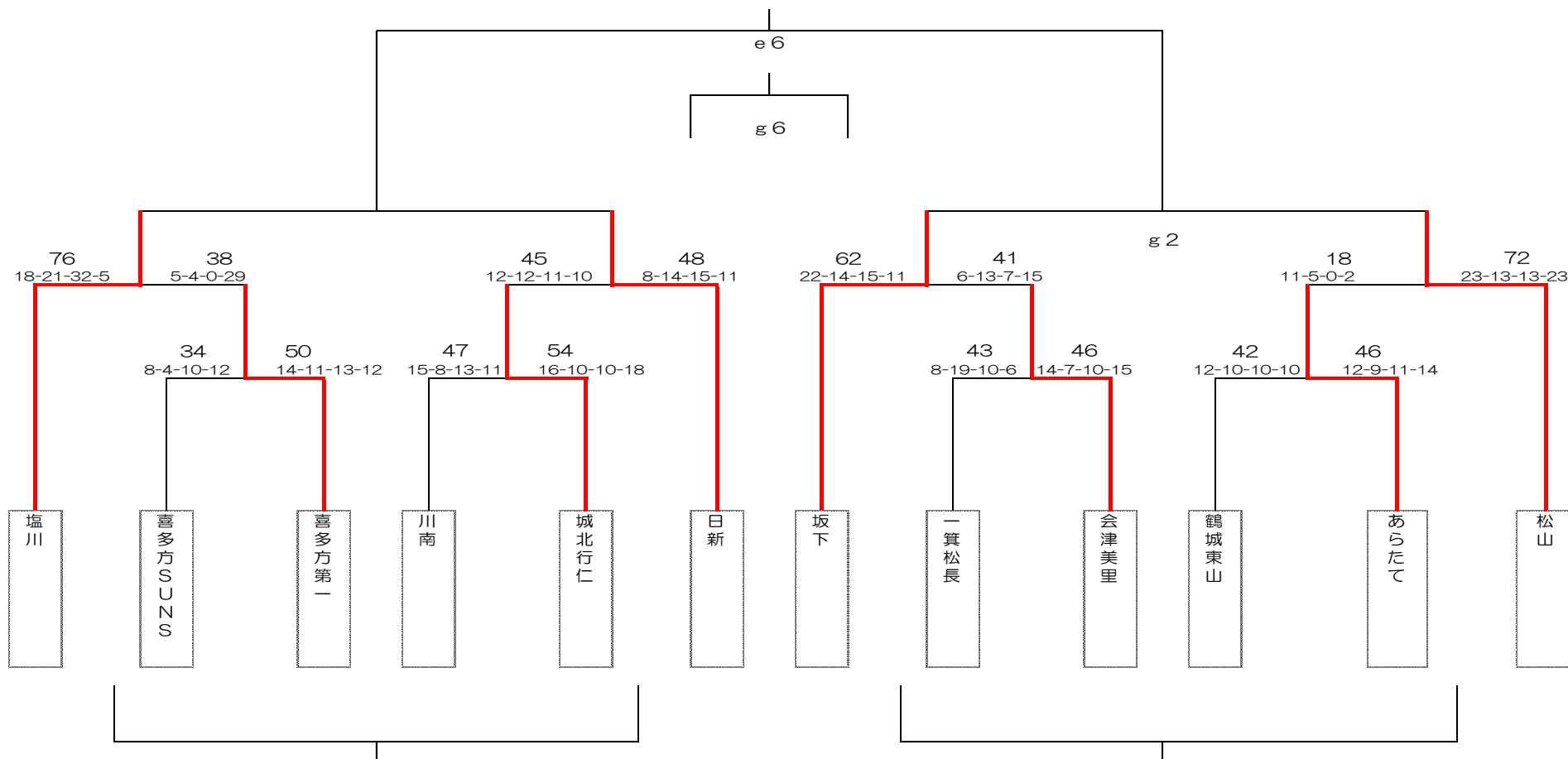
E リ ー グ	No.	チーム名	一箕松長	南会津	川南	勝	負	引	順位
	13	一箕松長	○	○	×	1	1	0	2
	14	南会津	×	○	×	0	2	0	3
	15	川南	○	○	○	2	0	0	1

C リ ー グ	No.	チーム名	坂下	喜多方第一	喜多方第二	勝	負	引	順位
	7	坂下	○	○	○	2	0	0	1
	8	喜多方第一	×	○	○	1	1	0	2
	9	喜多方第二	×	×	○	0	2	0	3

F リ ー グ	No.	チーム名	城北行仁	門田	会津美里	勝	負	引	順位
	16	城北行仁	○	○	×	1	1	0	2
	17	門田	×	○	×	0	2	0	3
	18	会津美里	○	○	○	2	0	0	1

期 間	令和2年2月22日(土) 23日(日) 24日(月) 29日(土)
1日目	午前 7:30 開場(あいづ総合体育館) 午前 7:45 受付(あいづ総合体育館) 午前 8:15 開会式及び年間ベストファイブ表彰式(あいづ総合体育館) 午前 9:00 競技開始(あいづ総合体育館A、B、C、D)
2日目	午前 7:30 開場(あいづ総合体育館) 午前 9:00 競技開始(あいづ総合体育館a、b、c、d)
3日目	午前 7:30 開場(あいづ体育館) 午前 9:00 競技開始(あいづ総合体育館E、F、G)
4日目	午前 7:30 開場(あいづ総合体育館) 午前 9:00 競技開始(あいづ総合体育館e、g) 全試合終了後 閉会式

男子トーナメント



第27回会長杯 兼
 第22回福島民報・福島テレビ杯全会津ミニバスケットボール新人大会 兼
 第22回福島県ミニバスケットボール新人大会会津地区予選会 途中経過

女 子

A リ ー グ	No.	チーム名	日新	KMBC	城北行仁	勝	負	引	順位
	1	日 新	○	○	○	2	0	0	1
	2	KMBC	×	○	○	1	1	0	2
	3	城 北 行 仁	×	×	○	0	2	0	3
			57 - 31	63 - 11					
			31 - 57	51 - 21					
			11 - 63	21 - 51					

D リ ー グ	No.	チーム名	松山	猪苗代	塩川	勝	負	引	順位
	10	松 山	○	○	○	2	0	0	1
	11	猪 苗 代	×	○	×	0	2	0	3
	12	塩 川	×	○	○	1	1	0	2
			64 - 10	62 - 23					
			10 - 64	16 - 54					
			23 - 62	54 - 16					

B リ ー グ	No.	チーム名	城西小金井	河東	みなと	勝	負	引	順位
	4	城 西 小 金 井	○	○	○	2	0	0	1
	5	河 東	×	○	×	0	2	0	3
	6	み な と	×	○	○	1	1	0	2
			79 - 5	47 - 30					
			5 - 79	15 - 78					
			30 - 47	78 - 15					

E リ ー グ	No.	チーム名	川南	喜多方SUNS	磐梯	勝	負	引	順位
	13	川 南	○	○	○	2	0	0	1
	14	喜 多 方 SUNS	×	○	×	0	2	0	3
	15	磐 梯	×	○	○	1	1	0	2
			53 - 8	59 - 35					
			8 - 53	30 - 33					
			35 - 59	33 - 30					

C リ ー グ	No.	チーム名	喜多方第一	一箕松長	謹教	勝	負	引	順位
	7	喜 多 方 第 一	○	○	○	2	0	0	1
	8	一 箕 松 長	×	○	○	1	1	0	2
	9	謹 教	×	×	○	0	2	0	3
			37 - 36	62 - 15					
			36 - 37	62 - 18					
			15 - 62	18 - 62					

F リ ー グ	No.	チーム名	門田	あらたて	会津美里	喜多方第二	勝	負	引	順位
	16	門 田	○	×	×	×	1	2	0	2
	17	あ ら た て	×	○	○	×	1	2	0	4
	18	会 津 美 里	○	×	○	×	1	2	0	3
	19	喜 多 方 第 二	○	○	○	○	3	0	0	1
			60 - 12	0 - 20	0 - 20					
			12 - 60	47 - 25	20 - 68					
			20 - 0	25 - 47	19 - 86					
			20 - 0	68 - 20	86 - 19					

期 間 令和2年2月22日(土)23日(日)24日(日)29日(土)

1日目 午前 7:30 開場(あいづ総合体育館)
 午前 7:45 受付(あいづ総合体育館)
 午前 8:15 開会式及び年間ベストファイブ表彰式(あいづ総合体育館)
 午前 9:00 競技開始(あいづ総合体育館A、B、C、D)

2日目 午前 7:30 開場(あいづ総合体育館)
 午前 9:00 競技開始(あいづ総合体育館a、b、c、d)

3日目 午前 7:30 開場(あいづ総合体育館)
 午前 9:00 競技開始(あいづ総合体育館E、F、G)

4日目 午前 7:30 開場(あいづ総合体育館)
 午前 9:00 競技開始(あいづ総合体育館e、g)
 全試合終了後 閉会式

総得点-総失点
 門田 60-32=28
 あらたて 59-85=-26
 会津美里 45-47=-2

女子トーナメント

