

**第23回会津若松市公園緑地協会理事長杯 兼  
福島民友杯争奪  
22th・AIZUミニバスケットボールジュニアカップ大会**

**男 子**

A リ ー グ	No.	チーム名	坂下	あらたて	磐梯	勝	負	引	順位
	1	坂 下	/	-	-				
	2	あらたて	-	/	-				
	3	磐 梯	-	-	/				

D リ ー グ	No.	チーム名	日新	門田	一箕松長	勝	負	引	順位
	10	日 新	/	-	-				
	11	門 田	-	/	-				
	12	一 箕 松 長	-	-	/				

B リ ー グ	No.	チーム名	城北行仁	河東	川南	勝	負	引	順位
	4	城 北 行 仁	/	-	-				
	5	河 東	-	/	-				
	6	川 南	-	-	/				

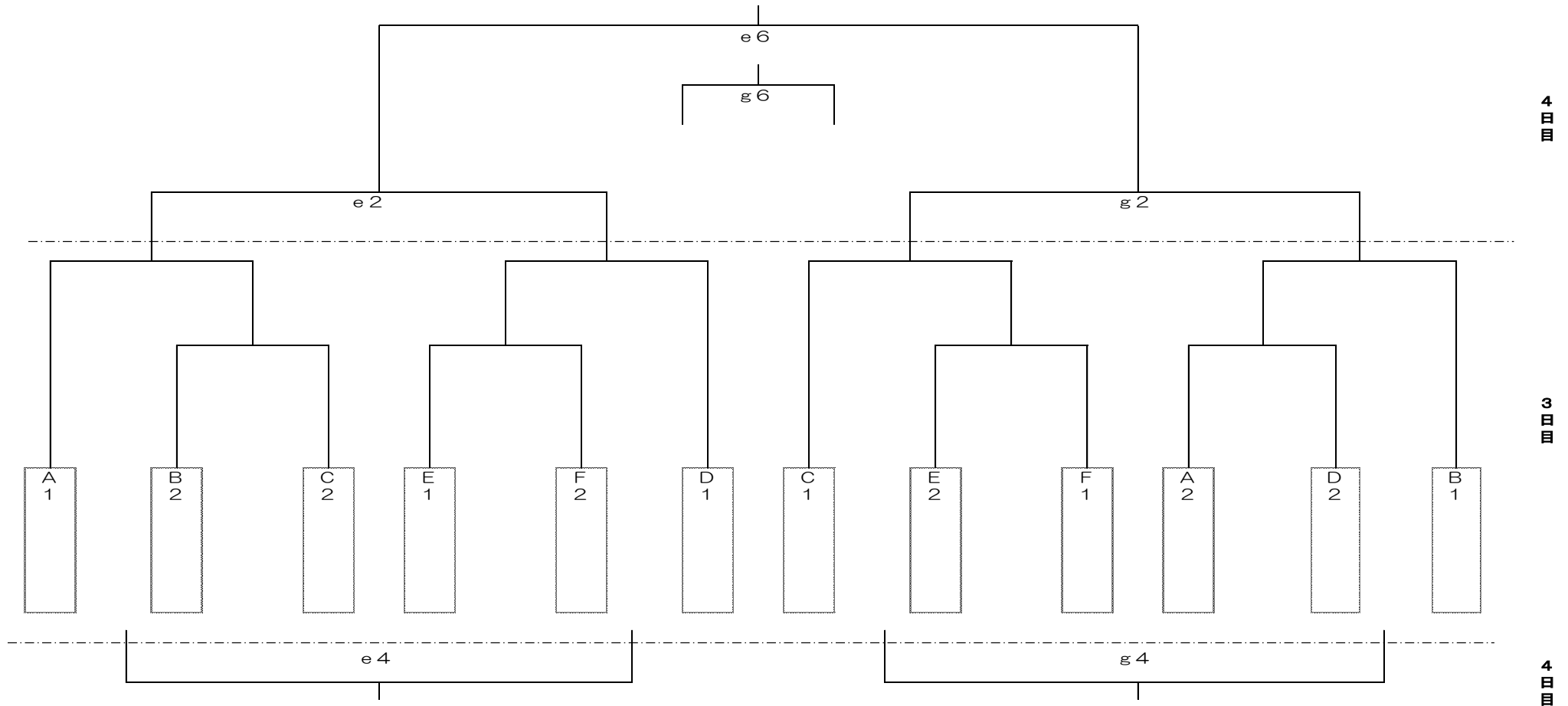
E リ ー グ	No.	チーム名	喜多方SUNS	南会津	塩川	勝	負	引	順位
	13	喜 多 方 S U N S	/	-	-				
	14	南 会 津	-	/	-				
	15	塩 川	-	-	/				

C リ ー グ	No.	チーム名	謹教	会津美里	喜多方第一	勝	負	引	順位
	7	謹 教	/	-	-				
	8	会 津 美 里	-	/	-				
	9	喜 多 方 第 一	-	-	/				

F リ ー グ	No.	チーム名	鶴城東山	喜多方第二	松山	勝	負	引	順位
	16	鶴 城 東 山	/	-	-				
	17	喜 多 方 第 二	-	/	-				
	18	松 山	-	-	/				

期 間	令和元年9月15日(日)16日(月)28日(土)29日(日)
1日目	午前 7:00 開場 (押切川体育館) 午前 7:45 受付 (押切川体育館) 午前 8:15 開会式 (押切川体育館)
2日目	午前 9:00 競技開始 (押切川体育館A、B、C)
	午前 7:30 開場 (押切川体育館)
3日目	午前 9:00 競技開始 (押切川体育館a、b、c)
	午前 7:30 開場 (あいづ総合体育館)
4日目	午前 9:00 競技開始 (あいづ総合体育館D、E、F)
	午前 7:30 開場 (あいづ総合体育館)
	午前 9:00 競技開始 (あいづ総合体育館d、f) 全試合終了後 閉会式

男子トーナメント



**第23回会津若松市公園緑地協会理事長杯 兼  
福島民友杯争奪  
22th・AIZUミニバスケットボールジュニアカップ大会**

**女 子**

A リーグ	No.	チーム名	喜多方第一	日新	みなと	勝	負	引	順位
	1	喜多方第一	/	-	-				
	2	日新	-	/	-				
	3	みなと	-	-	/				

D リーグ	No.	チーム名	喜多方第二	喜多方SUNS	塩川	勝	負	引	順位
	10	喜多方第二	/	-	-				
	11	喜多方SUNS	-	/	-				
	12	塩川	-	-	/				

B リーグ	No.	チーム名	会津美里	磐梯	城北行仁	勝	負	引	順位
	4	会津美里	/	-	-				
	5	磐梯	-	/	-				
	6	城北行仁	-	-	/				

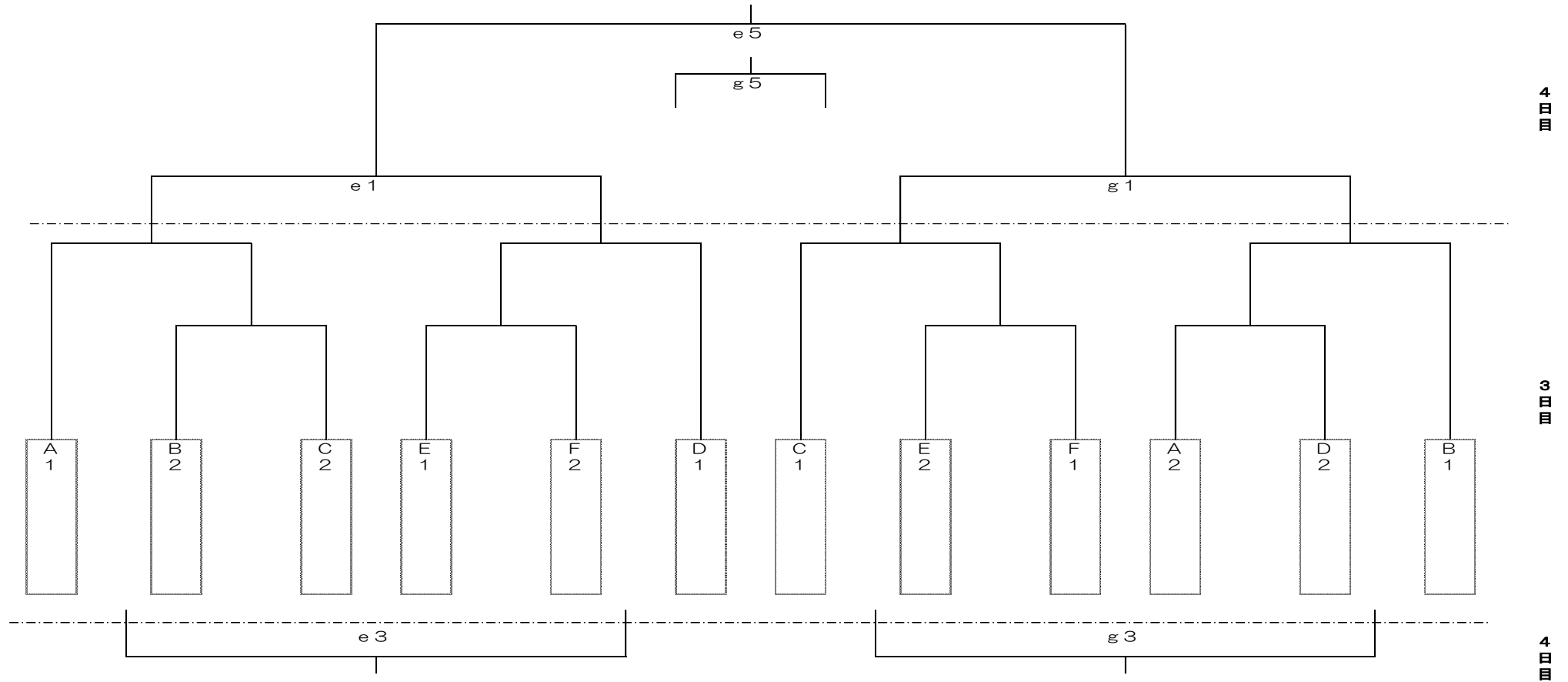
E リーグ	No.	チーム名	松山	門田	河東	勝	負	引	順位
	13	松山	/	-	-				
	14	門田	-	/	-				
	15	河東	-	-	/				

C リーグ	No.	チーム名	川南	城西小金井	一箕松長	勝	負	引	順位
	7	川南	/	-	-				
	8	城西小金井	-	/	-				
	9	一箕松長	-	-	/				

F リーグ	No.	チーム名	謹教	あらたて	KMBC	猪苗代	勝	負	引	順位
	16	謹教	/	-	-	-				
	17	あらたて	-	/	-	-				
	18	KMBC	-	-	/	-				
	19	猪苗代	-	-	-	/				

期 間	令和元年9月15日(日)16日(月)28日(土)29日(日)
1日目	午前 7:00 開場 (押切川体育館) 午前 7:45 受付 (押切川体育館)
	午前 8:15 開会式 (押切川体育館)
	午前 9:00 競技開始 (押切川体育館A、B、C)
2日目	午前 7:30 開場 (押切川体育館)
	午前 9:00 競技開始 (押切川体育館a、b、c)
3日目	午前 7:30 開場 (あいづ総合体育館)
	午前 9:00 競技開始 (あいづ総合体育館D、E、F)
4日目	午前 7:30 開場 (あいづ総合体育館)
	午前 9:00 競技開始 (あいづ総合体育館d、f)
	全試合終了後 閉会式

女子トーナメント



4  
日  
目

3  
日  
目

4  
日  
目