

**第23回会津若松市公園緑地協会理事長杯 兼  
福島民友杯争奪  
21th・AIZUミニバスケットボールジュニアカップ大会 結果**

**男 子**

A リ ー グ	No.	チーム名	坂下	あらだて	磐梯	勝	負	引	順位
	1	坂 下	○	84 - 17	○	2	0	0	1
	2	あらだて	×	○	×	0	2	0	3
	3	磐 梯	×	○	○	1	1	0	2

D リ ー グ	No.	チーム名	日新	門田	一箕松長	勝	負	引	順位
	10	日 新	○	86 - 15	×	1	1	0	2
	11	門 田	×	○	×	0	2	0	3
	12	一箕松長	○	○	○	2	0	0	1

B リ ー グ	No.	チーム名	城北行仁	河東	川南	勝	負	引	順位
	4	城北行仁	○	93 - 7	○	2	0	0	1
	5	河 東	×	○	×	0	2	0	3
	6	川 南	△	○	○	1	0	1	2

E リ ー グ	No.	チーム名	喜多方SUNS	南会津	塩川	勝	負	引	順位
	13	喜多方SUNS	○	74 - 26	×	1	1	0	2
	14	南 会 津	×	○	×	0	2	0	3
	15	塩 川	○	○	○	2	0	0	1

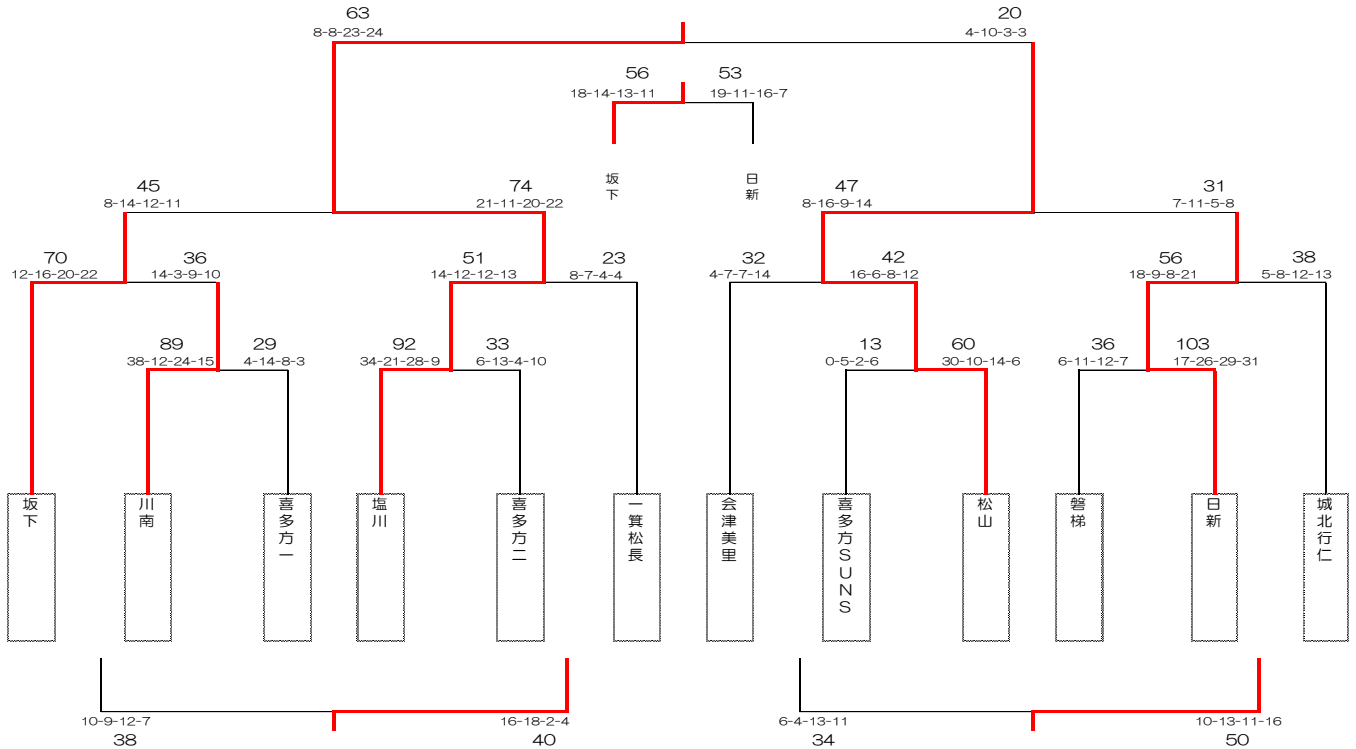
C リ ー グ	No.	チーム名	謹教	会津美里	喜多方第一	勝	負	引	順位
	7	謹 教	○	31 - 54	×	0	2	0	3
	8	会津美里	○	○	○	2	0	0	1
	9	喜多方第一	○	×	○	1	1	0	2

F リ ー グ	No.	チーム名	鶴城東山	喜多方第二	松山	勝	負	引	順位
	16	鶴城東山	○	×	×	0	2	0	3
	17	喜多方第二	○	○	×	1	1	0	2
	18	松 山	○	○	○	2	0	0	1

期 間	令和元年9月15日(日)・16日(月)・28日(土)・29日(日)
1日目	午前 7:00 開場 (押切川体育館) 午前 7:45 受付 (押切川体育館) 午前 8:15 開会式 (押切川体育館) 午前 9:00 競技開始 (押切川体育館A、B、C)
2日目	午前 7:30 開場 (押切川体育館) 午前 9:00 競技開始 (押切川体育館a、b、c)
3日目	午前 7:30 開場 (あいづ総合体育館) 午前 9:00 競技開始 (あいづ総合体育館D、E、F)
4日目	午前 7:30 開場 (あいづ総合体育館) 午前 9:00 競技開始 (あいづ総合体育館d、f)
	全試合終了後 閉会式

**男子トーナメント**

優勝 塩川 第二位 松山 第三位 坂下 第四位 日新 第五位 一箕松長 第六位 城北行仁 第七位 川南 第八位 会津美里  
ベストファイブ 長谷川鈴(塩川) 中川俐央(塩川) 川口樹(松山) 遠藤飛和(坂下) 齋藤蓮(日新)



第23回会津若松市公園緑地協会理事長杯 兼  
福島民友杯争奪  
21th・AIZUMINIバスケットボールジュニアカップ大会 結果

女子

A リ ー グ	No.	チーム名	喜多方第一	日新	みなと	勝	負	引	順位
	1	喜多方第一		○ 24 - 57	○ 54 - 47	1	1	0	2
	2	日新	○ 57 - 24		○ 80 - 32	2	0	0	1
	3	みなと	○ 47 - 54	○ 32 - 80		0	2	0	3

D リ ー グ	No.	チーム名	喜多方第二	喜多方SUNS	塩川	勝	負	引	順位
	10	喜多方第二		○ 39 - 23	○ 49 - 28	2	0	0	1
	11	喜多方SUNS	○ 23 - 39		○ 32 - 33	0	2	0	3
	12	塩川	○ 28 - 49	○ 33 - 32		1	1	0	2

B リ ー グ	No.	チーム名	会津美里	磐梯	城北行仁	勝	負	引	順位
	4	会津美里		○ 36 - 55	○ 19 - 25	0	2	0	3
	5	磐梯	○ 55 - 36		○ 24 - 14	2	0	0	1
	6	城北行仁	○ 25 - 19	○ 14 - 24		1	1	0	2

E リ ー グ	No.	チーム名	松山	門田	河東	勝	負	引	順位
	13	松山		○ 31 - 30	○ 89 - 7	2	0	0	1
	14	門田	○ 30 - 31		## - 0	1	1	0	2
	15	河東	○ 7 - 89	○ 0 - ##		0	2	0	3

C リ ー グ	No.	チーム名	川南	城西小金井	一箕松長	勝	負	引	順位
	7	川南		○ 48 - 56	○ 34 - 30	1	1	0	2
	8	城西小金井	○ 56 - 48		○ 61 - 40	2	0	0	1
	9	一箕松長	○ 30 - 34	○ 40 - 61		0	2	0	3

F リ ー グ	No.	チーム名	謹教	あらたて	KMBC	猪苗代	勝	負	引	順位
	16	謹教		○ 14 - 58	○ 23 - 28	○ 49 - 30	1	2	0	3
	17	あらたて	○ 58 - 14		○ 66 - 10	○ 73 - 11	3	0	0	1
	18	KMBC	○ 28 - 23	○ 10 - 66		○ 68 - 23	2	1	0	2
19	猪苗代	○ 30 - 49	○ 11 - 73	○ 23 - 68		0	3	0	4	

期 間	令和元年9月15日(日)16日(月)28日(土)29日(日)
1日目	午前 7:00 開場 (押切川体育館) 午前 7:45 受付 (押切川体育館) 午前 8:15 開会式 (押切川体育館) 午前 9:00 競技開始 (押切川体育館A、B、C)
2日目	午前 7:30 開場 (押切川体育館) 午前 9:00 競技開始 (押切川体育館a、b、c)
3日目	午前 7:30 開場 (あいづ総合体育館) 午前 9:00 競技開始 (あいづ総合体育館D、E、F)
4日目	午前 7:30 開場 (あいづ総合体育館) 午前 9:00 競技開始 (あいづ総合体育館d、f) 全試合終了後 閉会式

女子トーナメント

優勝 日新 第二位 城西小金井 第三位 喜多方第一 第四位 松山 第五位 川南 第六位 門田 第七位 喜多方第二 第八位 磐梯  
バストファイブ 鈴木紅巴(日新) 大山茉依(日新) 芳賀陽向(城西小金井) 角田愛弥(喜多方第一) 唐橋芽夢(松山)

